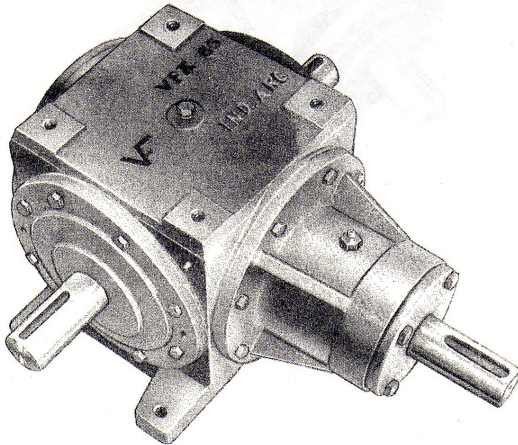




# Transmisiones Industriales **ALFA**



**Reductores y Motorreductores De Velocidad  
Cadenas A Rodillos - Piñones y Ruedas Dentadas  
Acoplamiento - Poleas - Engranajes Cónicos y Rectos  
Trabajos de Tornería y Fresados en general.**



Las cajas angulares con engranajes cónicos VFX permiten realizar transmisiones en ángulo de 90° con relaciones de transmisión 1:1 ó 1:1,5. Su diseño brinda gran versatilidad en lo referente a montaje y combinaciones de sentido de giro entre los ejes de entrada y salida.

Las cajas pueden ser fijadas por dos de sus caras mediante abulonado en agujeros roscados o con patas, ó, en su defecto en las cuatro restantes mediante brida, incluso en la correspondiente a la trompa de entrada (esto último no es posible en la caja VFX-35).

Caja, pata y brida: de hierro fundido de grano fino, con alta robustez y hermeticidad.

Engranajes: de acero cromo níquel cementación, cementados y tratados a durezas de 58/60 HRC.

Ejes: de acero aleado, templados y revenidos.

Rodamientos: de rodillos cónicos de primera calidad, aptos para absorber los esfuerzos generados en la transmisión y las cargas exteriores.

Lubricación: mediante grasa. Las cajas VFX se proveen con lubricante.

**TABLA DE POTENCIAS (C.V.)**

VFX - 35								VFX - 50							
rel.\rpm	1500	1000	750	500	250	100	50	rel.\rpm	1500	1000	750	500	250	100	50
1:1	5	3,5	2,7	1,9	1	0,5	0,3	1:1	12	8,4	6,5	4,5	2,4	1,1	0,6
1:1,5								1:1,5	6	4,2	3,2	2,2	1,2	0,5	0,3
1:2								1:2							
1:3								1:3							

VFX - 65								VFX - 80							
rel.\rpm	1500	1000	750	500	250	100	50	rel.\rpm	1500	1000	750	500	250	100	50
1:1	24	17	13	9	5	2,2	1,2	1:1	36	25	20	14	7,5	3,3	2
1:1,5	12	8	6,5	4,5	2,4	1,1	0,6	1:1,5	18	13	10	7	4	1,6	1
1:2	7	4	3	2	1	-	-	1:2	10	7	5	4	2	1	-
1:3								1:3	4,8	3,5	2,7	1,9	1,0	0,5	0,3

VFX - 100								VFX - 120							
rel.\rpm	1500	1000	750	500	250	100	50	rel.\rpm	1500	1000	750	500	250	100	50
1:1	-	42	32	23	12	5,5	3	1:1	-	-	54	38	20	9	5
1:1,5	30	21	16	12	6	2,8	1,5	1:1,5	-	35	27	19	10	5	3
1:2	16	12	9	7	3	1	-	1:2							
1:3								1:3							

CÓNICOS  
ESPIRAL

Av. Pte. J.D Perón 2811 -(1754) - San Justo - Pcia. De Buenos Aires - Argentina

Tel.: (011) 4651-5008 - Fax: (011) 4484-1705

Email: [info@transmisionesalfa.com.ar](mailto:info@transmisionesalfa.com.ar) - [alfa\\_transmisiones@hotmail.com](mailto:alfa_transmisiones@hotmail.com)

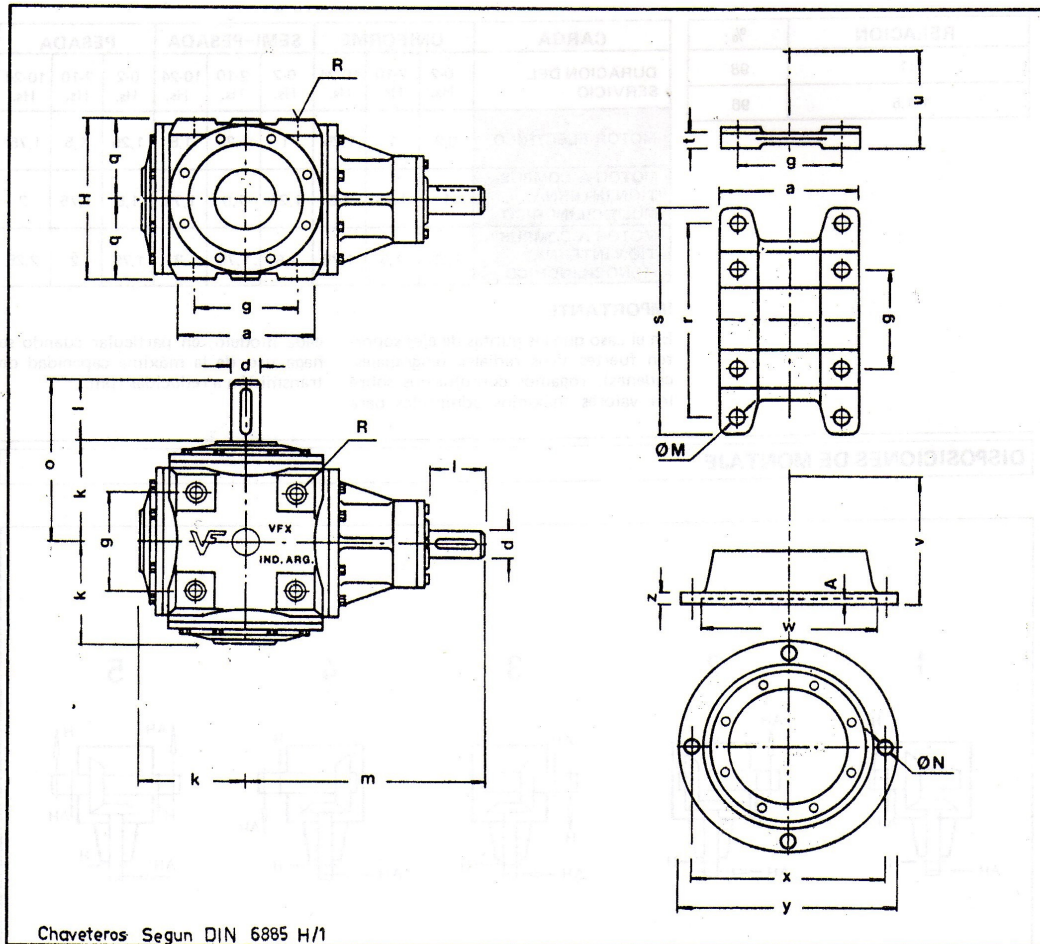
Web: [www.transmisionesalfa.com.ar](http://www.transmisionesalfa.com.ar)



# Transmisiones Industriales **ALFA**



**Reductores y Motorreductores De Velocidad**  
**Cadenas A Rodillos - Piñones y Ruedas Dentadas**  
**Acoplamiento - Poleas - Engranajes Cónicos y Rectos**  
**Trabajos de Tornería y Fresados en general.**



**TABLA DE COTAS (mm.)**

MODELO	a	A	d	g	H	k	l	m	M	N	o	q	r	R	s	t	u	v	w	x	y	z
VFX - 35	84	4	20	60	94	58	47	150	7	9	105	47	130	1/4"	150	10	61	80	110	128	145	8
VFX - 50	120	4	25	90	136	84	51	200	9	11	135	68	180	5/16"	200	13	85	113	135	165	185	9
VFX - 65	150	5	30	120	166	100	65	255	10	11	165	83	220	3/8"	245	14	102	140	180	210	235	10
VFX - 80	164	5	35	126	186	114	78	290	12	14	190	93	245	7/16"	275	16	115	160	210	240	275	12
VFX - 100	220	6	40	180	240	144	86	355	14	14	230	120	300	1/2"	335	20	147	195	250	290	325	14
VFX - 120	255	6	50	210	280	169	101	410	14	18	270	140	340	1/2"	380	23	170	229	300	340	375	15

Av. Pte. J.D Perón 2811 -(1754) - San Justo - Pcia. De Buenos Aires - Argentina

Tel.: (011) 4651-5008 - Fax: (011) 4484-1705

Email: [info@transmisionesalfa.com.ar](mailto:info@transmisionesalfa.com.ar) - [alfa\\_transmisiones@hotmail.com](mailto:alfa_transmisiones@hotmail.com)

Web: [www.transmisionesalfa.com.ar](http://www.transmisionesalfa.com.ar)



# Transmisiones Industriales **ALFA**



**Reductores y Motorreductores De Velocidad**  
**Cadenas A Rodillos - Piñones y Ruedas Dentadas**  
**Acoplamiento - Poleas - Engranajes Cónicos y Rectos**  
**Trabajos de Tornería y Fresados en general.**



<b>VFX</b>	<b>RENDIMIENTO (%)</b>	<b>FACTORES DE SERVICIO</b>
------------	------------------------	-----------------------------

RELACION	%
1:1	98
1:1,5	96

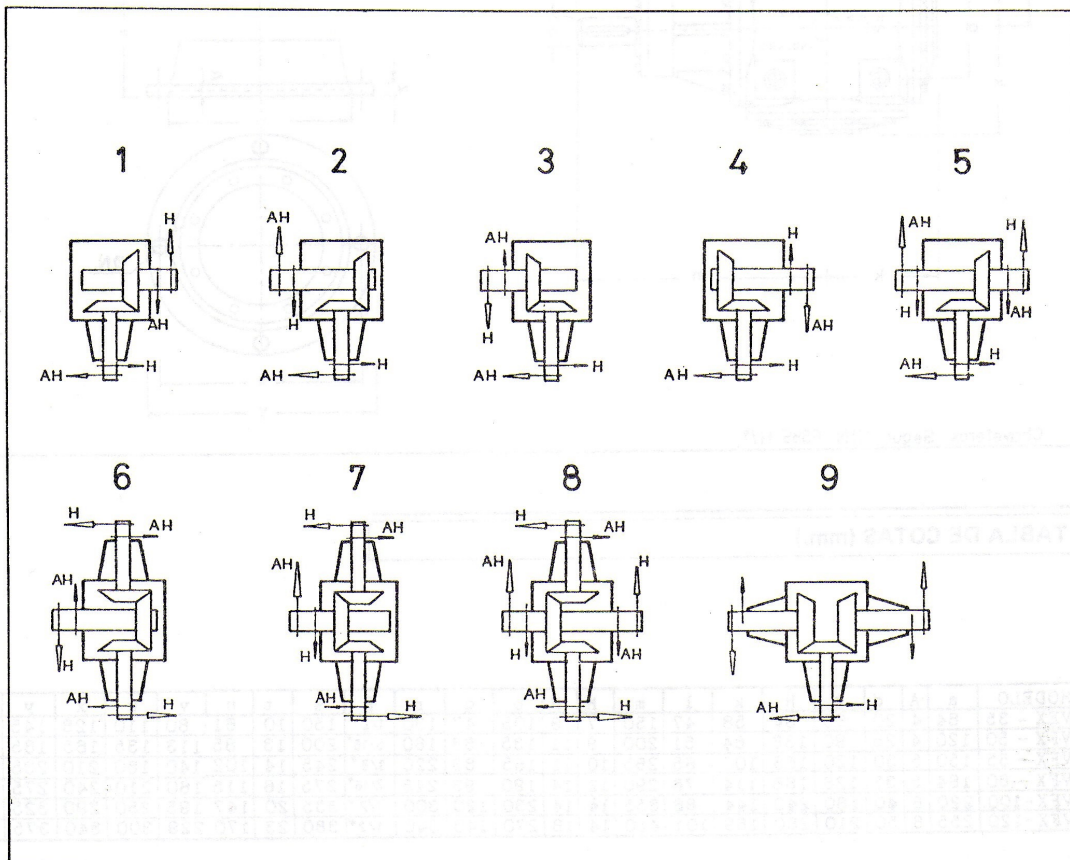
CARGA	UNIFORME			SEMI-PESADA			PESADA		
	0-2 Hs.	2-10 Hs.	10-24 Hs.	0-2 Hs.	2-10 Hs.	10-24 Hs.	0-2 Hs.	2-10 Hs.	10-24 Hs.
MOTOR ELECTRICO	0,9	1	1,25	1	1,25	1,5	1,25	1,5	1,75
MOTOR A COMBUSTION INTERNA MULTICILINDRICO	1	1,25	1,5	1,25	1,5	1,75	1,5	1,75	2
MOTOR A COMBUSTION INTERNA MONOCILINDRICO	1,25	1,5	1,75	1,5	1,75	2	1,75	2	2,25

### IMPORTANTE

En el caso que las puntas de ejes soporten fuertes tiros radiales (engranajes, cadenas), rogamos consultarnos sobre los valores máximos admisibles para

cada modelo; en particular cuando se haga uso de la máxima capacidad de transmisión a reducidas rpm.

### DISPOSICIONES DE MONTAJE



Av. Pte. J.D Perón 2811 -(1754) - San Justo - Pcia. De Buenos Aires - Argentina

Tel.: (011) 4651-5008 - Fax: (011) 4484-1705

Email: [info@transmisionesalfa.com.ar](mailto:info@transmisionesalfa.com.ar) - [alfa\\_transmisiones@hotmail.com](mailto:alfa_transmisiones@hotmail.com)

Web: [www.transmisionesalfa.com.ar](http://www.transmisionesalfa.com.ar)